

# DeXTER

Universal Desktop Display Extensioner

## 사용설명서





Model: DX3900

 AQRUS

# 안전을 위한 주의사항

## 중요표시안내

 주의: 사용설명서를 따르지 않을 경우 장치의 훼손이나 중요 데이터 손실을 초래할 수 있습니다.

 경고: 재산상 손실 및 심각한 신체상해 또는 사망에 이를 수 있습니다.

안전을 위한 주의사항은 제품을 안전하고 올바르게 사용하여 사고나 위험을 미연에 방지하기 위한 것이므로 반드시 지켜주십시오.

- 사용설명서를 반드시 보관하시기 바랍니다.
- 제품은 반드시 습기를 피해 사용 및 보관하시기 바랍니다.
- 다음의 경우 반드시 적절한 기술지원을 받으시기 바랍니다:
  - . 제품이 물에 젖었을 경우.
  - . 제품을 떨어뜨렸거나 심한 충격을 받은 경우.
  - . 제품의 외관상 파손이 명백한 경우.
  - . 제품이 제대로 동작하지 않거나 제품설명서대로 작동시킬 수 없는 경우.

©2017 Aqurus Inc. All rights reserved

본 설명서의 내용은 사전 고지없이 수정 및 변경될 수 있습니다. (주)아큐러스의 서면동의 없이 어떤 방식이라도 본 설명서 내용의 전부 또는 일부에 대한 무단 전제 및 재배포를 금지합니다.

**본문에 표현된 상표권:** AQURUS®, DeXTER™ 는 (주)아큐러스 소유의 상표입니다. 본문에 표현된 그밖에 등록 및 비등록 상표 및 로고 등은 각각의 소유자/회사의 재산입니다.

# 목차

제품의 특징	4
각부명칭/설명	5
시스템 권장사양	6
소프트웨어 드라이버 설치	8
USB 모니터 설정	11
이더넷 (Ethernet) 구성	13
소프트웨어 드라이버 설치제거	14
제품/기술사양	15
안전인증사항	16

## 제품의 특징

- . 모니터 거치대가 장착된 USB3.0 스마트 도킹 스테이션
- . 스마트폰/태블릿 거치대 일체형
- . 내구성이 강한 알루미늄 본체 및 모니터 거치대
- . 최대 해상도 **WQXGA(2560\*1600)지원** (HDMI 단일 연결 시)

## USB 다운 스트림

- . USB 3.0 및 USB 2.0 동시 호환.
- . Superspeed, high-speed 및 full-speed 통신을 지원하는 두 개의 USB 3.0 포트
- . High-speed, full-speed 및 low-speed 통신을 지원하는 네 개의 USB 2.0 포트
- . USB 3.0 다운스트림 포트 규격 지원

## 이더넷(Ethernet)

- . IEEE 802.3, 802.3u, 및 802.3ab 호환.
- . IPv4/IPv6 규격지원.
- . IEEE 802.3x 흐름제어 양방향 통신표준.

## 비디오

- . 듀얼 디지털 비디오 출력 (최대 2 개 확장 모니터 동시연결)
- . 데스크탑 확장 모니터(기본설정), 복제, 주 모니터 설정 지원.
- . 최대 해상도 2560\*1600 지원 (HDMI 단일 연결 시)

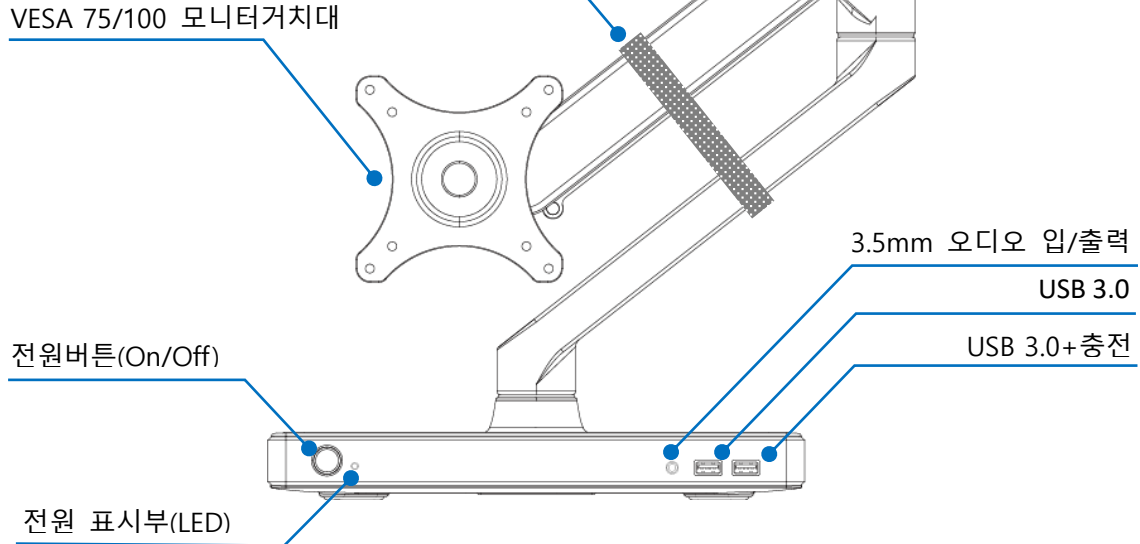
## 오디오

- . 2 채널 스테레오 출력 및 마이크 입력을 지원하는 3.5mm 콤보 잭

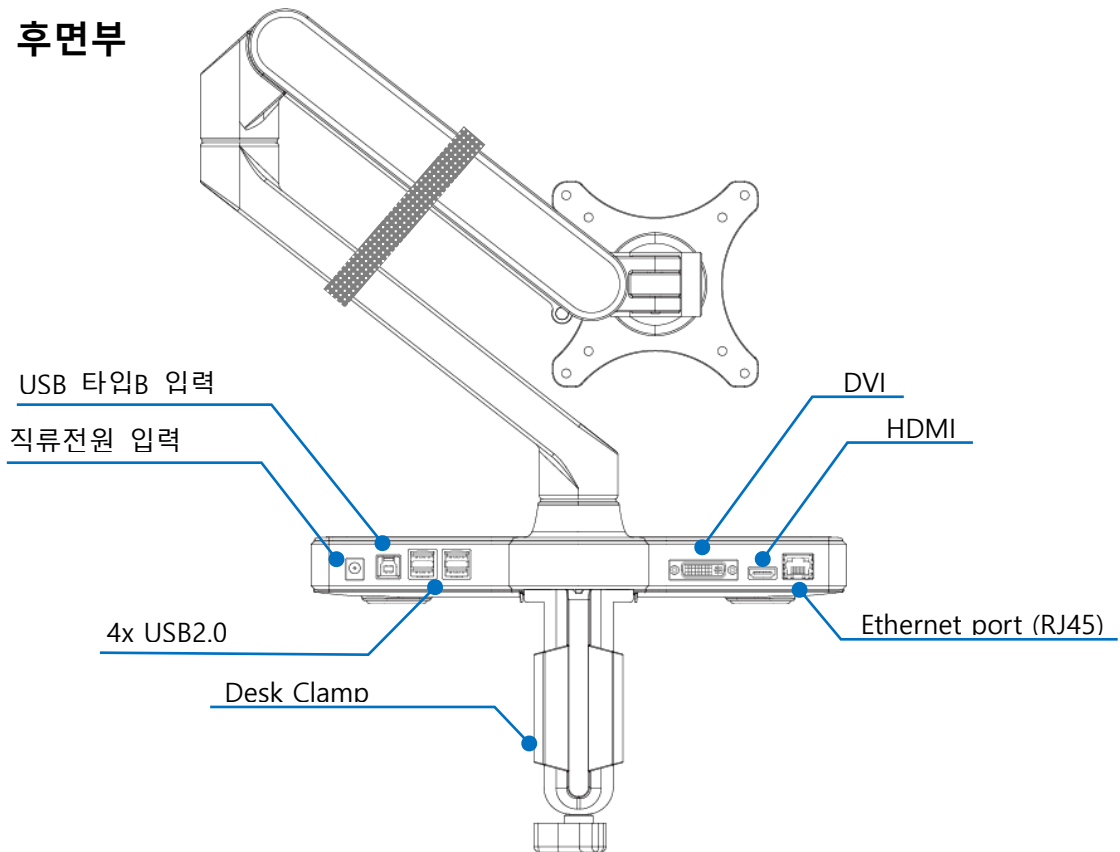
## 각부명칭/설명

**⚠ 경고:** 고정벨트 제거 시 모니터 암이 갑작스럽게 튀어 오를 수 있으니 각별히 주의 하시기 바랍니다.

### 제품 전면부



### 제품 후면부



참고: 클램프 조립 및 거치 방법 등은 별도의 "간편설치안내서"를 참조하시기 바랍니다.

## 시스템 권장사양

### 하드웨어

프로세서: 인텔 Core i5 or i7 2+GHz / AMD Llano 또는 상위버전

메모리: 4 GB

비디오 카드: 인텔 HD 4000, ATI Radeon HD5/6xxx, NVidia GeForce 4xxM 또는 상위\*

\*Intel Core 2 Quad, i3, i5, i7 또는 AMD Phenom, Jaguar 도 권장 사양에 부합합니다.

USB: 최소 한 개 이상의 USB 3.0 포트

### 시스템 운영체제

마이크로소프트 윈도우

- . Windows 7 (32-bit and 64-bit editions)
- . Windows 8 (32-bit and 64-bit editions)
- . Windows 8.1 Update 2014 (32-bit and 64-bit editions)
- . Windows 10 (32-bit and 64-bit editions)

\*\*\* Windows XP SP2 and Vista 는 구 버전 DisplayLink 드라이버에서 지원합니다.

 **주의:** 보안상 이유로 Windows XP/Vista 사용은 권장하지 않습니다.

MAC

- . OS X El Capitan 10.11.4
- . OS X Yosemite 10.10.5
- . OS X Mavericks 10.9.5
- . OS X Mountain Lion 10.8.5

사용설명서 제작 전 위에 표기된 버전까지 테스트 되었습니다. 이후 상위버전에서 호환성 문제가 발견될 수 있습니다.

**⚠주의:** OS X 10.8.5 이전 버전은 지원하지 않습니다. 구 버전의 DisplayLink 소프트웨어에서 일부 지원 가능하나 DisplayLink 소프트웨어의 모든 기능이 구현되지 않을 수 있습니다.

. DisplayLink 소프트웨어 버전 2.2 가 Mac OS Lion 10.7.x and Mac OS X Snow Leopard 10.6.x 를 지원하는 마지막 버전입니다.

## 안드로이드

버전 5.x (롤리팝) 또는 상위버전

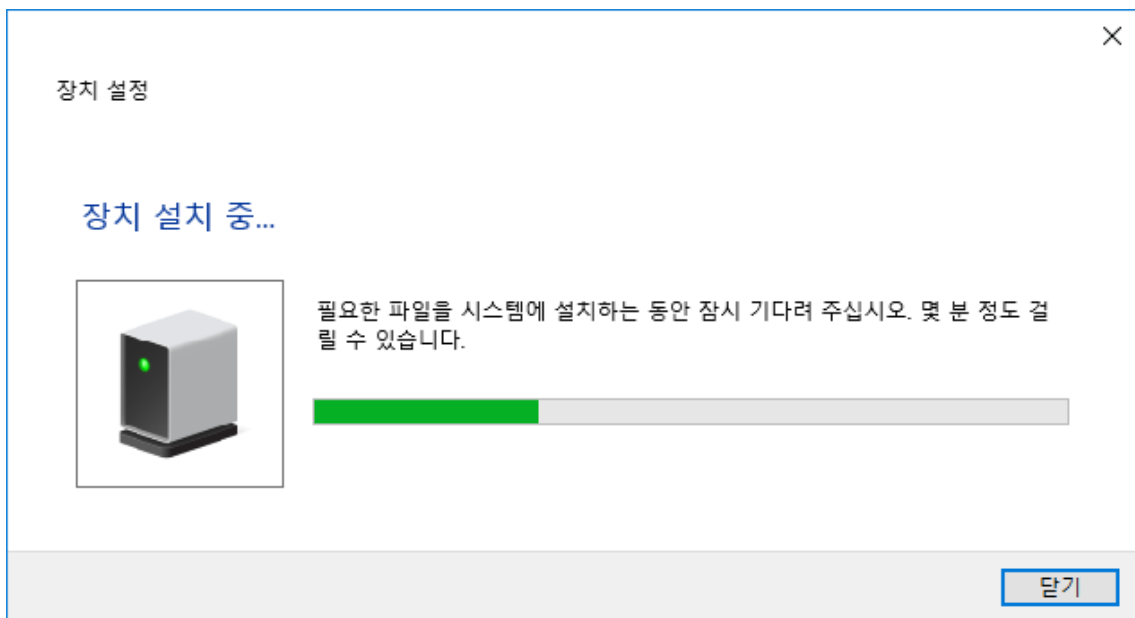
## 소프트웨어 드라이버 설치

### 윈도우 10 설치

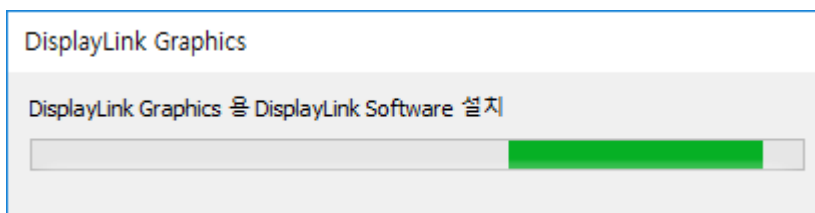
#### 인터넷 연결 상태에서 드라이버 자동설치

1. USB 3.0 (타입 B to A)을 사용하여 DeXTER에 노트북 컴퓨터 또는 윈도우 태블릿을 연결합니다.

2. 윈도우에서 자동으로 설치를 시작합니다.



보다 나은 제품사용을 위해 DisplayLink 다운로드 사이트를 방문하여 최신 소프트웨어를 다운로드 받으실 것을 권장합니다. [www.displaylink.com/downloads](http://www.displaylink.com/downloads)








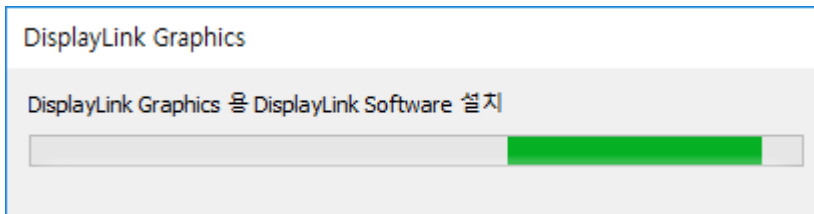
3. 소프트웨어 설치가 완전히 끝날 때까지 화면 표시를 따르시기 바랍니다.



## 설치CD를 이용한 드라이버 설치 (optional)

1. 설치CD를 넣고 해당 시스템(OS) 폴더를 선택하세요.
2. "DisplayLink USB Graphics Software for Windows XXX M\*.exe" 파일을 클릭합니다.

예)  DisplayLink USB Graphics Software for Windows 8.1 M0.exe



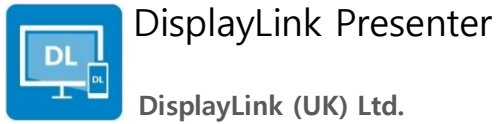
3. 소프트웨어 설치가 완전히 끝날 때까지 화면표시를 따르시기 바랍니다.



참고: 기기에 따라 운영시스템(OS)을 재시작해야 할 수 있습니다.

## 안드로이드 5.0 이상 App 설치

1. 구글플레이에서 안드로이드 기기에 "DisplayLink Presenter" 앱을 설치합니다.

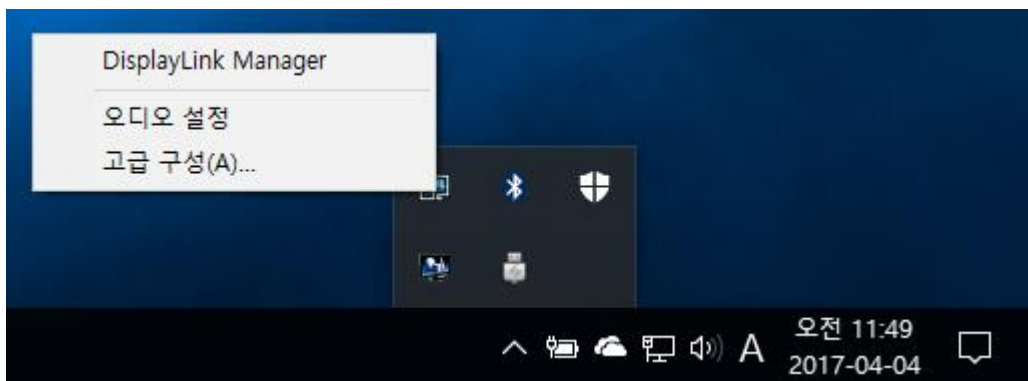


2. 마이크로 USB OTG 젠더(비포함) 또는 USB 3.0 B to C 케이블(비포함)을 사용하여 DeXTER를 안드로이드 기기에 연결합니다.

## USB 모니터 설정

### 윈도우 10 설정

DeXTER™가 연결되면 DisplayLink 아이콘이 태크스바에 표시되며 이 아이콘으로 DisplayLink 메뉴를 선택할 수 있습니다.



## DisplayLink Manager

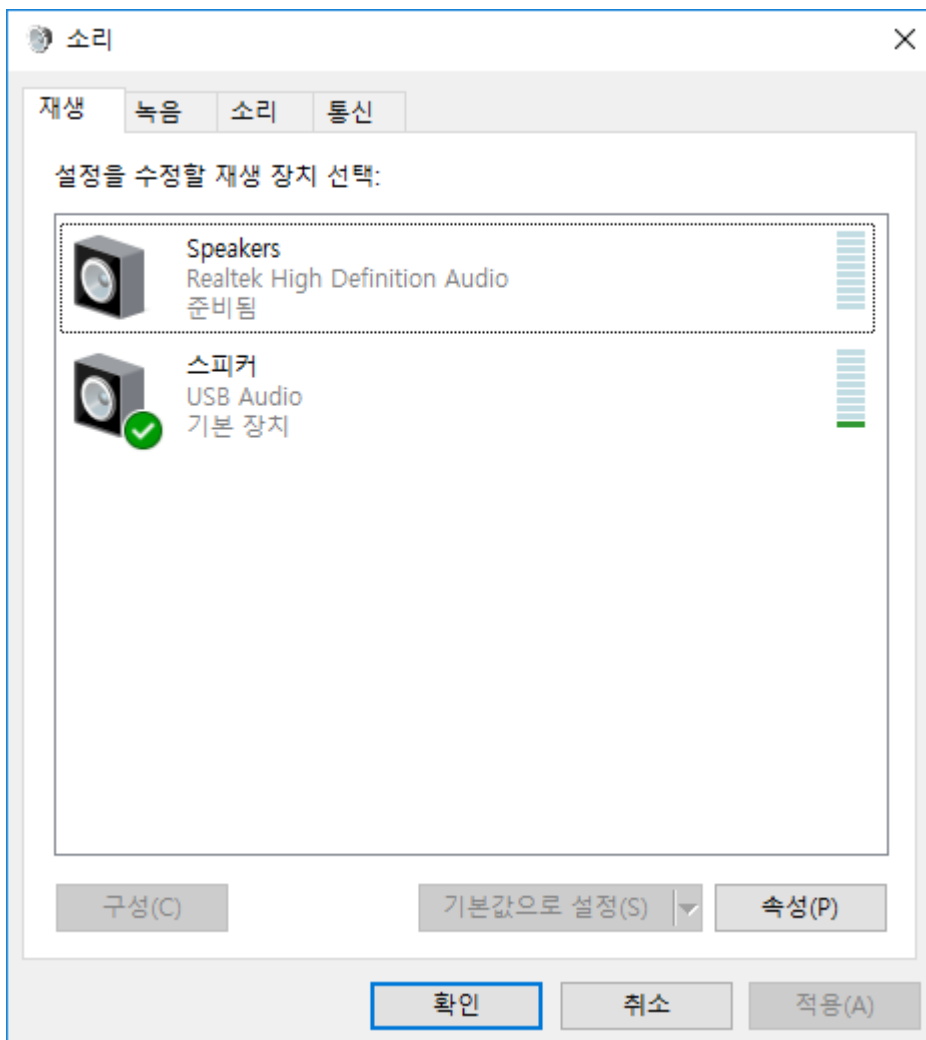
선택(클릭)할 경우 설치된 DisplayLink 소프트웨어의 버전을 표시합니다.

## 오디오 설정

선택(클릭)할 경우 윈도우 소리설정 창을 표시합니다.

USB 오디오를 기본으로 설정하기

1. 소리설정 창에서 USB Audio 를 선택합니다.



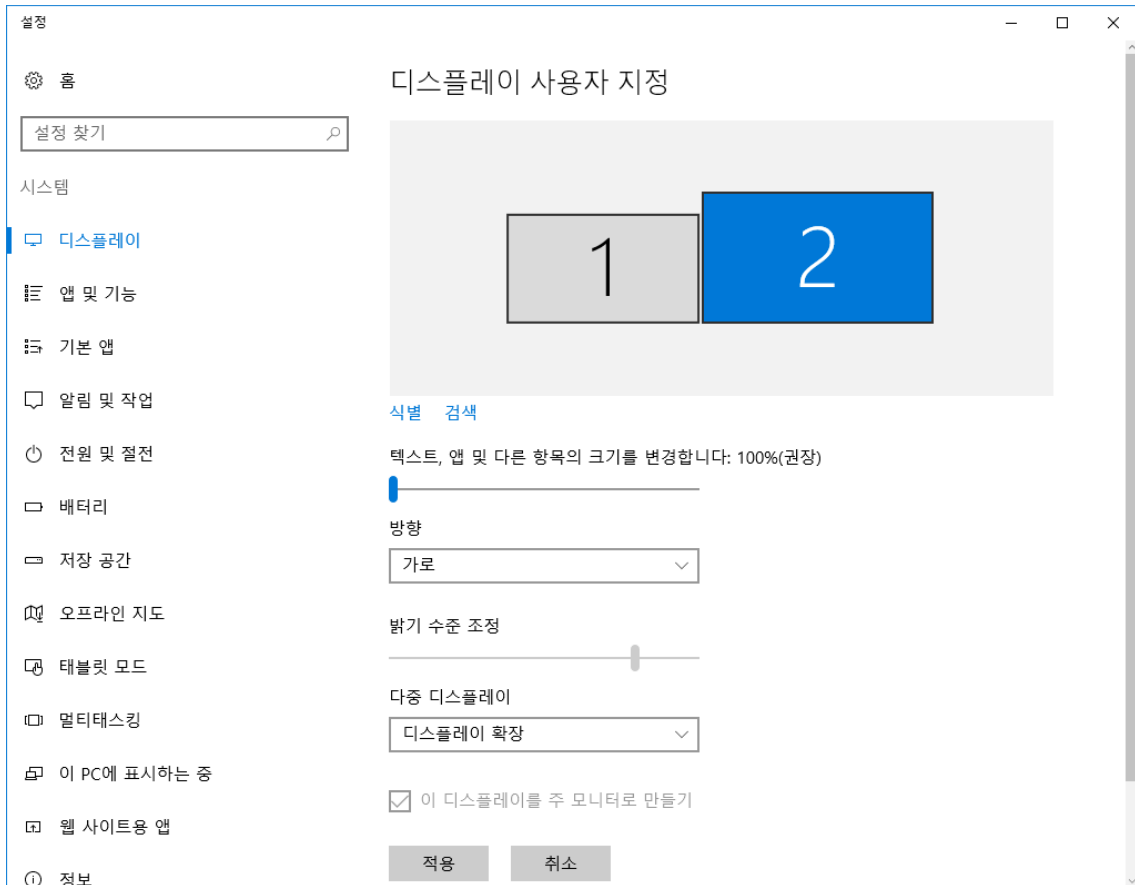
참고: 제품에 따라 실제 표시되는 장치 이름은 위와 다를 수 있습니다.

2. "기본값으로 설정(S)"를 선택합니다.

참고: 기기에 따라 운영시스템(OS)을 재시작해야 할 수 있습니다.

## 고급 구성(A)...

선택(클릭)할 경우 윈도우 디스플레이설정 창을 표시합니다.



모니터 확장(기본설정), 복제 위치 및 해상도 등을 설정할 수 있습니다.

## 이더넷(ETHERNET) 구성

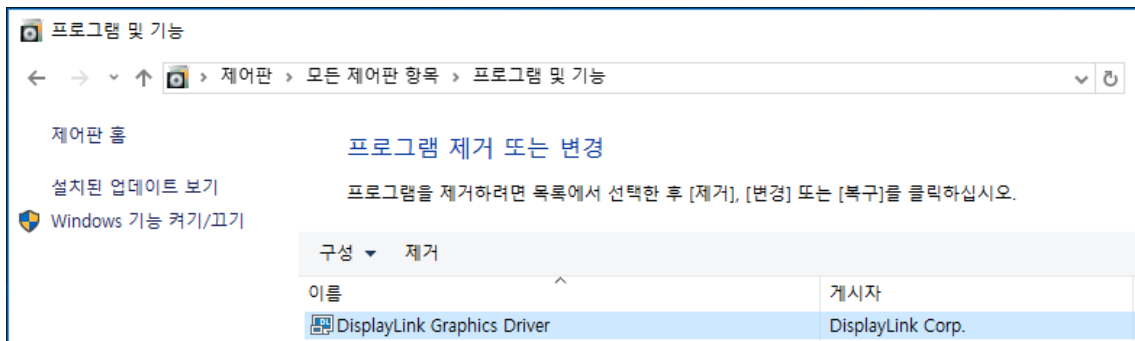
참고: DeXTER™ 에는 DisplayLink 사가 제공하는 Gigabit Ethernet 기능이 포함되어 있습니다.

DeXTER™의 유선 이더넷(Ethernet) 연결은 10MB, 100MB, 또는 Gigabit Ethernet 표준의 전 이중방식(Full Duplex) 최대 속도를 지원하며 네트워크 속도는 연결된 회선 속도에 따라 자동설정 됩니다.

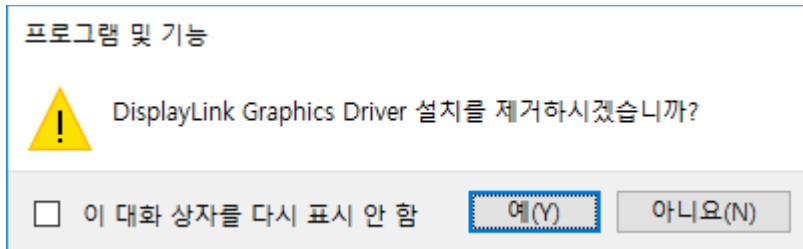
반 이중방식(Half Duplex) 연결은 지원하지 않습니다. 반 이중방식으로 연결된 경우 네트워크 속도가 현저하게 떨어질 수 있습니다.

## 소프트웨어 드라이버 설치 제거

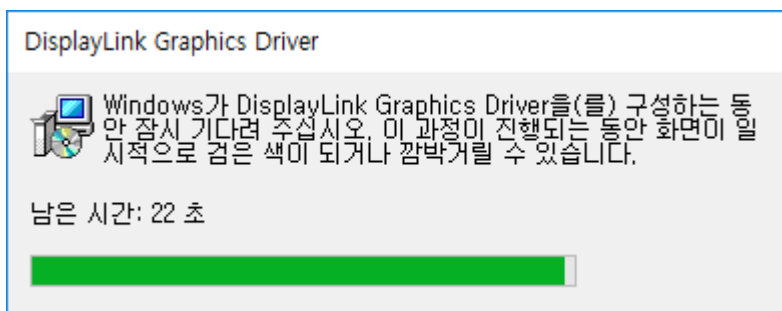
1. “제어판-프로그램-프로그램 제거” 메뉴를 선택합니다.
2. “DisplayLink Graphics Driver”를 선택(클릭)합니다.



프로그램 제거를 확인하는 대화창이 표시됩니다.



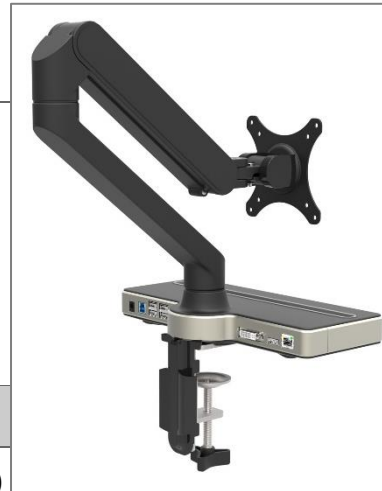
3. “예(Y)”를 선택합니다.
4. 설치제거 프로그램이 자동으로 드라이버를 제거합니다.



참고: 기기에 따라 운영시스템(OS)을 재시작해야 할 수 있습니다.

## 제품/기술사양

Model#		DX3900	
<b>디스플레이</b>			
Main Chip	DisplayLink DL-3900		
연결가능 모니터 수	2		
최대해상도	2560*1600px (HDMI 단독 연결 시) 2048*1152px (HDMI/DVI 동시 연결 시)		
<b>모니터 설치</b>			
벽걸이 규격 (VESA)	75x75 / 100x100		
<b>재질</b>	알루미늄/강철/사출성형물 외		
거치 가능 무게	최대. 6Kg (27"~29")		
동작사양	<ul style="list-style-type: none"> <li>. 수동 높이조절</li> <li>. 자유로운 모니터 위치 조정</li> <li>. 틸트, 스윙블(swivel), 360도 모니터 화면회전 지원</li> </ul>		
<b>연결단자</b>			
전면부	<ul style="list-style-type: none"> <li>. 2x USB 3.0 포트</li> <li>. 3.5mm 스테레오 Phone/Mic</li> </ul>		
후면부	<ul style="list-style-type: none"> <li>. 직류전원 입력 (5V/4A)</li> <li>. USB 3.0 타입B 입력</li> <li>. 4x USB 2.0 포트</li> <li>. DVI / HDMI</li> <li>. RJ45 Gigabit 이더넷 포트</li> </ul>		
<b>외관규격</b>	폭	300mm	
	높이	500mm (설치면으로부터 최대)	
	깊이	160mm	
<b>무게</b>	2.63Kg/제품, 4.8Kg/포장		
<b>전원규격</b>	DC 5V 4A		



\*\*\* 위 제품/기술사양은 품질 향상을 위해 예고없이 변경될 수 있습니다.

## 안전인증사항

☞ DeXTER™ DX3900 은 FCC/CE/KC 인증을 완료하였습니다.



1. 기자재 명칭(모델명): Desktop Extensioner (DX3900)
2. 등록번호: MSIP-REM-AQR-DX3900
3. 적합성평가를 받은 자의 상호: 주식회사 아큐러스
4. 제조자 및 제조국가: 주식회사 아큐러스/한국

(주)아큐러스

<http://www.aqurus.com>

A305 SBIC, 98 Haenggung-ro, Paldal-Gu, Suwon Si, Gyeonggi-do 16463, Korea

Tel. +82 70 7435 9377 Fax +82 31 622 9355 Email [support@aqurus.com](mailto:support@aqurus.com)